

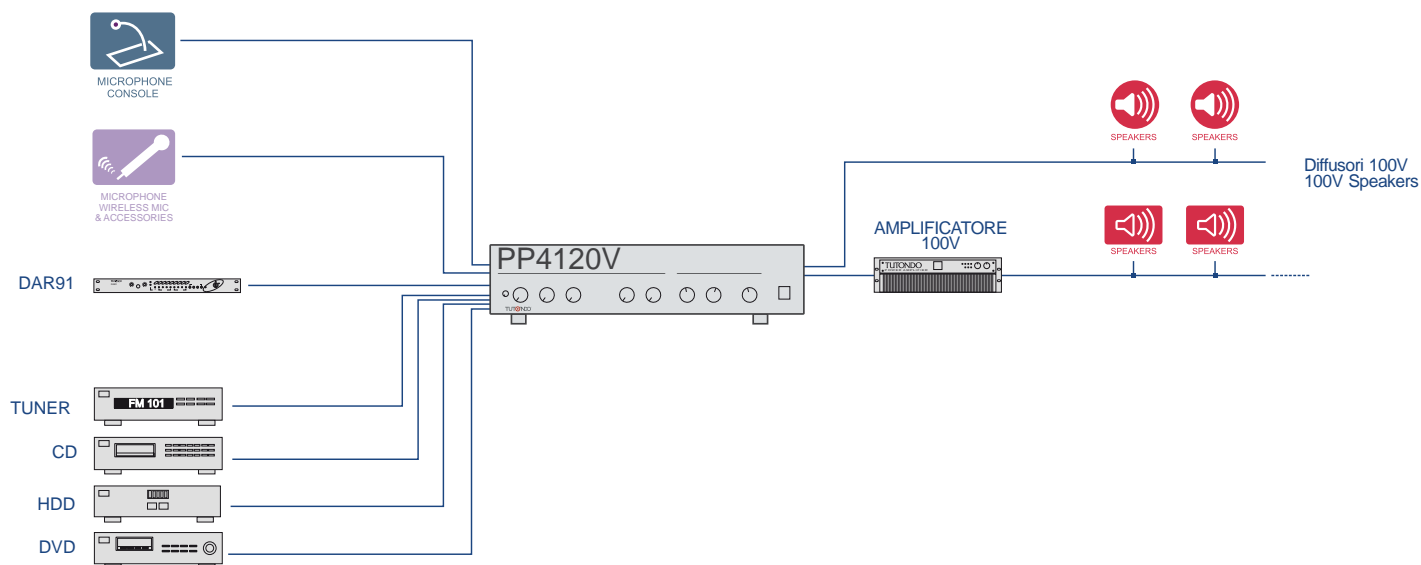
TU AMPLI 100V BASE

Sistema Ampli 100V

L'uso di un amplificatore integrato (completo di mixer ed amplificatore) è il sistema più semplice e pratico per la sonorizzazione di negozi, ristoranti, industrie. L'uscita è principalmente per linee a 100V.

100V Ampli System

An integrated amplifier (complete with mixer and amplifier) is the most simple and practical way to diffuse sound in shops, restaurants and factories. The output is mainly for 100V lines.



TU PP4020V



- Amplificatore da consolle e auto, completo di mixer e amplificatore di potenza da 20W

Sezione preamplificatore con 3 ingressi mixer e 1 ingresso prioritario.

- Ingresso 1 per microfono con priorità automatica su ingressi 2 e 3, connettori tipo presa XLR oppure DIN a 5 pin, tipo bilanciati, alimentazione Phantom selezionabile internamente, selettore a slitta per attivazione del segnale di preavviso tipo DIN-DON.
- Ingresso 2 per microfono, connettori tipo XLR e Jack 3 pin da 6,3mm, tipo bilanciati, alimentazione Phantom selezionabile internamente.
- Ingresso 3 per sorgenti sonore tipo aux, connettori tipo RCA.
- Ingresso telefonico-allarme, priorità automatica su tutti gli ingressi, connettore a 3 vie a vite, tipo bilanciato con trasformatore audio di isolamento, completo di regolatore di sensibilità.
- Sezione controllo toni bassi +/- 10dB, alti +/- 10dB.
- Uscita segnale tipo Rec con 2 connettori tipo RCA.
- Uscite di potenza per diffusori acustici : 100V, 70V, 25V, 8 ohm.
- Sensibilità ingressi: Mic 1 e 2, 1mV.
- Aux 200mV. Tel/Allarm regolabile da 100mV a 1V.
- Risposta in frequenza: Mic e Aux da 60Hz a 15KHz +/- 3dB,
- Tel/Allarm. da 100Hz a 15KHz +/- 3 dB.
- Potenza nominale 20W, massima 30W.
- Potenza assorbita 70W.
- Alimentazione 230VAC o 115VAC selezionabile con deviatore a slitta, fusibile di protezione su supporto a cassetto oppure alimentazione a 12VDC.

Dimensioni: A 88 x L 272 x P 300 mm.
Peso: 4,2 Kg.
Colore: nero.

- Integrated mixer amplifier, 100V 20Wrms

Preamplifier section with 3 mixed inputs and 1 priority input.

- MIC 1 for microphone with automatic priority over inputs 2 and 3, balanced XLR socket or DIN 5-pin. Phantom power supply can be selected internally, slider selector for chime warning signal.
- MIC 2 for microphone, balanced XLR 3-pin and 6.3mm jack sockets. Phantom power supply can be selected internally.
- AUX input, RCA connectors.
- Telephone-alarm input, with automatic priority over all the other inputs, balanced 3-way screw connector with audio transformer, complete with sensitivity adjustment.
- Section for tone control: bass 10dB, treble 10dB.
- REC type signal output, 2RCA sockets.
- Power outputs: 100V, 70V, 25V, 8 Ohm.
- Rated power: 20W, max 30W.
- Absorbed power: 70W.
- Input sensitivity:
- MIC 1 and MIC 2: 1mV.
- AUX: 200 mV.
- Tel/Alarm: adjustable from 100mV to 1 V.
- Frequency response:
- MIC 1, MIC 2 and AUX: from 60Hz to 15 KHz 3 dB.
- Tel/Alarm: from 100Hz to 15KHz 3dB.
- Power supply: 115/230VAC selectable, or 12VDC.

Dimensions: H88 x W272 x D300 mm.
Weight: 4,2 Kg.
Colour: black.



- Amplificatore da consolle completo di mixer e amplificatore di potenza da 60W

Sezione preamplificatore con 5 ingressi mixer e 1 ingresso prioritario.

- Ingresso 1 per microfono con priorità automatica su ingressi 2,3,4,5 connettori tipo presa XLR oppure DIN a 5 pin, tipo bilanciati, alimentazione Phantom selezionabile internamente, selettore a slitta per attivazione del segnale di preavviso tipo DIN-DON. Ingresso 2, per microfono, connettori tipo XLR e Jack 3 pin da 6,3mm, tipo bilanciati, alimentazione Phantom selezionabile internamente.
- Ingresso 3, per microfono o Aux selezionabile, connettori tipo XLR e Jack 3 pin da 6,3 mm, tipo sbilanciati in Aux e bilanciati in Mic, alimentazione Phantom per Mic selezionabile internamente.
- Ingressi Aux 1 e 2 per sorgenti sonore tipo aux, connettori tipo RCA.
- Ingresso telefonico-allarme, priorità automatica su tutti gli ingressi, connettore a 3 vie a vite, tipo bilanciato con trasformatore audio di isolamento, completo di regolatore di sensibilità.
- Controllo di volume generale.
- Sezione controllo toni bassi +/- 10dB, alti +/- 10dB.
- Uscita segnale tipo Tape-Rec con 2 connettori tipo RCA.
- Uscita segnale Pre Out connettore RCA, ingresso Ampli IN connettore RCA, dotato di ponte out-in.
- Uscite di potenza per diffusori acustici : 100V, 70V, 25V, 8 ohm.
- Sensibilità ingressi: Mic 1 e 2, 1mV. Mic 3, 1mV commutabile in Aux 200mV.
- Aux 1 e 2, 200mV. Tel/Allarm regolabile da 100mV a 1V.
- Risposta in frequenza: Mic e Aux da 60Hz a 15KHz +/- 3 dB, Tel/Allarme da 100Hz a 15KHz +/- 3 dB.
- Potenza nominale 60W, massima 90 W.
- Potenza assorbita 170W.
- Alimentazione 230VAC o 115VAC selezionabile con deviatore a slitta, fusibile di protezione su supporto a cassetto oppure alimentazione a 24VDC .

Colore frontale e contenitore nero
Dimensioni: H 88 x L 430 x P 260 mm.
Peso: 8,6 Kg.

- Integrated mixer amplifier, 100V 60Wrms

Preamplifier section with 5 mixed inputs and 1 priority input.

- MIC 1 for microphone with automatic priority over inputs 2, 3, 4, 5; balanced XLR socket or DIN 5-pin. Phantom power supply can be selected internally, slider selector for chime warning signal.
- MIC 2 for microphone, balanced XLR 3-pin and 6,3 mm jack sockets. Phantom power supply can be selected internally.
- MIC 3/LINE input, selectable; XLR 3-pin and 6.3mm jack sockets. Phantom power supply can be selected internally.
- AUX 1 and AUX 2 inputs, RCA sockets.
- Telephone-alarm input, with automatic priority over all the other inputs, balanced 3-way screw connector with audio transformer, complete with sensitivity adjustment.
- General volume control.
- Section for tone control: bass 10dB, treble 10dB.
- REC type signal output, 2RCA sockets.
- PRE OUT signal output, RCA socket, AMPLI IN input, RCA socket, with out-in bridge.
- Power outputs: 100V, 70V, 25V, 8 Ohm.
- Rated power: 60W, max 90W.
- Absorbed power: 170W.
- Input sensitivity:
- MIC 1 and MIC 2: 1mV.
- MIC 3/LINE: 1mV - 200mV (through switch)
- AUX 1 and AUX 2: 200mV.
- Tel/Alarm: adjustable from 100mV to 1 V.
- Frequency response:
- MIC and AUX: 60Hz - 15KHz - 3 dB.
- Tel/Alarm: 100Hz - 15KHz - 3dB.
- Power supply: 115/230VAC selectable, or 12VDC.

Dimensions: H88 x W430 x D260 mm.
Weight: 8,6 Kg.
Colour: black.

TU PP4120V



- Amplificatore da consolle completo di mixer e amplificatore di potenza da 120W

Sezione preamplificatore con 5 ingressi mixer e 1 ingresso prioritario.

- Ingresso 1 per microfono con priorità automatica su ingressi 2,3,4,5 connettori tipo presa XLR oppure DIN a 5 pin, tipo bilanciati, alimentazione Phantom selezionabile internamente, selettore a slitta per attivazione del segnale di preavviso tipo DIN-DON.
- Ingresso 2, per microfono, connettori tipo XLR e Jack 3 pin da 6,3mm, tipo bilanciati, alimentazione Phantom selezionabile internamente.
- Ingresso 3, per microfono o Aux selezionabile, connettori tipo XLR e Jack 3 pin da 6,3mm, tipo sbilanciati in Aux e bilanciati in Mic, alimentazione Phantom per Mic selezionabile internamente.
- Ingressi Aux 1 e 2 per sorgenti sonore tipo aux, connettori tipo RCA.
- Ingresso telefonico-allarme, priorità automatica su tutti gli ingressi, connettore a 3 vie a vite, tipo bilanciato con trasformatore audio di isolamento, completo di regolatore di sensibilità.
- Controllo di volume generale.
- Sezione controllo toni bassi +/- 10 dB, alti +/- 10 dB.
- Uscita segnale tipo Tape-Rec con 2 connettori tipo RCA.
- Uscita segnale Pre Out connettore RCA, ingresso Ampli IN connettore RCA, dotato di ponte out-in.
- Uscite di potenza per diffusori acustici: 100V, 70V, 25V, 8 ohm.
- Sensibilità ingressi: Mic 1 e 2, 1mV. Mic 3, 1mV commutabile in Aux 200mV.
- Aux 1 e 2, 200mV. Tel/Allarm regolabile da 100mV a 1V.
- Risposta in frequenza: Mic e Aux da 60Hz a 15KHz +/- 3dB, Tel/Allarme da 100Hz a 15KHz +/- 3 dB.
- Potenza nominale 120W, massima 180 W .
- Potenza assorbita 360W .
- Alimentazione 230VAC o 115VAC selezionabile con deviatore a slitta, fusibile di protezione su supporto a cassetto oppure alimentazione a 24VDC.

Colore frontale e contenitore nero
Dimensioni: H 88 x L 430 x P 260 mm.
Peso: 11,6 Kg.

- Integrated mixer amplifier, 100V 120Wrms

Preamplifier section with 5 mixed inputs and 1 priority input.

- MIC 1 for microphone with automatic priority over inputs 2, 3, 4, 5; balanced XLR socket or DIN 5-pin. Phantom power supply can be selected internally, slider selector for chime warning signal.
- MIC 2 for microphone, balanced XLR 3-pin and 6.3mm jack sockets. Phantom power supply can be selected internally.
- MIC 3/LINE input, selectable; XLR 3-pin and 6.3mm jack sockets. Phantom power supply can be selected internally.
- AUX 1 and AUX 2 inputs, RCA sockets.
- Telephone-alarm input, with automatic priority over all the other inputs, balanced 3-way screw connector with audio transformer, complete with sensitivity adjustment.
- General volume control.
- Section for tone control: bass 10 dB, treble 10 dB.
- REC type signal output, 2RCA sockets.
- PRE OUT signal output, RCA socket, AMPLI IN input, RCA socket, with out-in bridge.
- Power outputs: 100V, 70V, 25V, 8 Ohm.
- Rated power: 120W, max 180W.
- Absorbed power: 360W.
- Input sensitivity:
- MIC 1 and MIC 2: 1mV.
- MIC 3/LINE: 1mV - 200mV (through switch)
- AUX 1 and AUX 2: 200mV.
- Tel/Alarm: adjustable from 100mV to 1V.
- Frequency response:
- MIC and AUX: 60Hz - 15KHz 3dB.
- Tel/Alarm: 100Hz - 15KHz 3dB.
- Power supply: 115/230VAC selectable, or 12VDC.

Dimensions: H88 x W430 x D260 mm.
Weight: 11,6 Kg.
Colour: black.

TU PP3120V



- Amplificatore completo di mixer 120W, 100V, selettore per diffusori, priorità e "din-don"

Amplificatore integrato completo di mixer preamplificatore e amplificatore finale di potenza.

Sezione preamplificatore con mixer a 4 ingressi microfonici ad alta sensibilità da 0,4mV con linea bilanciata, tre ingressi commutabili in ingresso ausiliario da 100mV, ingresso prioritario per segnali linea attiva da 12VPP, dotato di circuiti con sistema di priorità e "din-don", completo di volume toni alti e bassi generali. Segnale d'uscita REC 200mV e segnale d'uscita MAIN 1,5V.

Amplificatore finale di potenza con circuito di muting per eliminare il rumore all'accensione e protezione contro cortocircuiti, selettore per diffusori a 3 zone.

Potenza 120W RMS con trasformatore d'uscita audio per linee 100V.

Risposta in frequenza: 20Hz - 20.000Hz.
Installabile su mobile rack da 19", ingombro 2 unità, a mezzo di accessorio GRK opzionale.

Alimentazione: 230VAC.
Dimensioni: A88 x L422 x P306 mm.

- 120W, 100V integrated amplifier with mixer, speakers selector, priority paging and chime

Integrated amplifier complete with mixer, preamplifier and final power amplifier.

Preamplifier section with mixer, with 4 high-sensitivity 0,4mV microphone inputs with balanced line, three switching inputs for 100mV auxiliary input, 12Vpp priority paging input for active line signals, with chime signal, complete with general volume control, bass and treble. 200mV REC out signal and 1,5V MAIN output signal.

Final power amplifier with automatic muting circuit and short circuit protection, 3-zone speakers selector. 120W RMS power with audio output transformer for 100V lines.

Frequency response: 50Hz - 20.000Hz. Using the optional GRK accessory, it is suitable for installation on standard 19"

rack mounts.
The overall size is 2 rack units.

Power supply: 230VAC.
Dimensions: H88 x W422 x D306 mm.

TU PP3200V



- Amplificatore completo di mixer 200W, 100V, selettore per diffusori, priorità e din-don

Amplificatore integrato completo di mixer preamplificatore e amplificatore finale di potenza.

Sezione preamplificatore con mixer a 4 ingressi microfonici ad alta sensibilità da 0,4mV con linea bilanciata, tre ingressi commutabili in ingresso ausiliario da 100mV, ingresso prioritario per segnali linea attiva da 12VPP, dotato di circuiti con sistema di priorità e "din-don", completo di volume toni alti e bassi generali. Segnale d'uscita REC 200mV e segnale d'uscita MAIN 1,5V.

Amplificatore finale di potenza con circuito di muting per eliminare il rumore all'accensione e protezione contro cortocircuiti, selettore per diffusori a 3 zone.

Potenza 200W RMS con trasformatore d'uscita audio per linee 100V.
Risposta in frequenza: 50Hz - 20.000Hz

Installabile su mobile rack da 19", ingombro 2 unità, a mezzo di accessorio GRK opzionale.

Alimentazione: 230VAC.
Dimensioni: A88 x L422 x P306 mm.

- 200W, 100V integrated amplifier with mixer, speakers selector, priority paging and chime

Integrated amplifier complete with mixer, preamplifier and final power amplifier.

Preamplifier section with mixer, with 4 high-sensitivity 0,4mV microphone inputs with balanced line, three switching inputs for 100mV auxiliary input, 12Vpp priority paging input for active line signals, with chime signal, complete with general volume control, bass and treble. 200mV REC out signal and 1,5V MAIN output signal.

Final power amplifier with automatic muting circuit and short circuit protection, 3-zone speakers selector. 200W RMS power with audio output transformer for 100V lines.

Frequency response: 50Hz - 20.000Hz.

Using the optional GRK accessory, it is suitable for installation on standard 19" rack mounts.
The overall size is 2 rack units.

Power supply: 230VAC.
Dimensions: H88 x W422 x D306 mm.

Accessori del Sistema

System's Accessories

• Category **Models** • Descrizione • Description



CONTROL UNITS

TU CZ100V20	Comando Audio 100V, 20W	Audio control unit for 100V, 20W	
TU CZ100V50	Comando Audio 100V, 50W	Audio control unit for 100V, 50W	



SOUND SOURCES

TU TRCD	Multisorgente sonora con Tuner radio FM e Lettore player CD, scheda e USB	Multiple sound source with FM radio tuner and CD player, card reader and USB port	
TU DAR91	Riproduttore e registratore digitale	Digital player and recorder	



POWER AMPLIFIERS

TU PMU242	Amplificatori finali di potenza 240W, sistema 100V	100V, 240W power amplifier	
TU PMU362	Amplificatori finali per linee 100V, 360W	100V, 360W power amplifier	
TU PMU482	Amplificatore finale, 480 W, sistema 100 V	480W 100V power amplifier	
TU PSU242	Amplificatore finale, 2 x 120W, linee 100V	2x120W 100V power amplifier	
TU PSU482	Amplificatore finale, 2 x 240W, linee 100V	2x240W 100V power amplifier	
TU PS801	Amplificatore finale stereo 550+550W	550+550W Stereo power amplifier	
TU PS1201	Amplificatore finale stereo 850+850W	850+850W Stereo power amplifier	
TU PS2001	Amplificatore finale stereo 1500+1500W	1500+1500W Stereo power amplifier	



MICROPHONE CONSOLES

Per la serie	PP4120V, PP4060V, PP2020	Series for PP4120V, PP4060V, PP2020	
TU BMM30X	Base microfonica da tavolo con pulsante d'attivazione	Table-top or recessed unit with dynamic microphone and on/off switch	
TU BMM30D	Base microfonica dinamica con spina DIN 5 poli	Dynamic microphone base with 5- pole DIN plug	
TU BMM29X	Basi da tavolo o incasso con microfono dinamico e interruttore d'attivazione (codici BMM29X / BMM29J)	Table-top or recessed unit with dynamic microphone and on/off switch	
Per la serie	PP3120V, PP3200V	Series for PP4120V, PP 4060V, PP2020	
TU MC500	Base microfonica attiva da tavolo o incasso	Table-top or recessed active paging station	
TU BMM30X	Base microfonica da tavolo con pulsante d'attivazione	Table-top or recessed unit with dynamic microphone and on/off switch	



SPEAKERS

DIFFUSORI (alcuni esempi) - SPEAKERS (Some examples)

Speakers

- 100V: connessione in parallelo ad amplificatori 100V
- 100V: connection in parallel to 100V power amplifiers

<p>Incasso 2 vie In-wall, 2 ways</p>	<p>AVHT43G46C PT43G24 Papiro, 24-12-6W, scatola (box) CF2 FT43G24 Folio, 24-12-6W, scatola (box) CF2 FF43G24 Folio free, 24-12-6W FF43G46 Folio free, 46-24-12W ET43G24 Edotto 24-12-6W, scatola (box) CF4 ET43G46 Edotto 46-24-12W, scatola (box) CF4 EFT43G24 Edotto free 24-12-6W EFT43G46Edotto free 46-24-12W OZT43G24 Ozio, 24-12-6W OZT43G46 Ozio, 46-24-12W KT43G24 Krono, 24-12-6W KT43G46 Krono, 46-24-12W</p>
<p>Incasso 1 via In-wall, 1 way</p>	<p>FT43L12 Folio 12W, scatola (box) CF2 FT43M24 Folio, 24W, scatola (box) CF2 FF43M46 Folio free, 46W KT43L12 Krono, 12W KT43M24 Krono, 24W KT43M46 Krono, 46W KD43L10 Kudo 10W ECT4L6 con calotta, 6W, EN60849 NET4L6, tondo piccolo, 6W</p>
<p>Da parete o scaffale 2 vie On-wall or shelf, 2 ways</p>	<p>LT43G46 Lapsus, 46-24-12W LT4G120 Lapsus, 120W RT43G24 Rio, 24-12-6W RT43G46 Rio, 46-24-12W ST43G24 Sydney, 24-12-6W MNT43G24 Minni, 24-12-6W OLT43G24C2 OLT43M24C2 OLT43M46C4 OHTBT43G24</p>
<p>Bidirezionali Bidirectional</p>	<p>RRT4M Rio 12W CSP512D</p>
<p>Ambienti esterni Outdoor</p>	<p>MT43G24 Max da giardino (garden), 24-12-6W RT4GEX Roccia 30W ST43G24 EX Sydney 24-12-6W RT43M24EX Rio 24-12-6W RT43G24EX Rio 24-12-6W TT43L24 direttivo tromba, 24-12-6W TT4S direttivo tromba, 30-15W TT43Q24 direttivo tromba 24-12-6W TT4M direttivo tromba 15-7,5W</p>
<p>Colonne Columns</p>	<p>C105T4 colonna (column) 30-15-7,5W C110T4 colonna (column) 60-30-15W CS204T4 colonna (column) 20-10W CS208T4 colonna (column) 40-20W</p>
<p>Diffusori uso professionale Speakers for professional uses</p>	<p>LT43G46 Lapsus, 46-24-12W LT4G120 Lapsus, 120W DP300T4G200 200W DP300T4G120 120W</p>

A . T . E . C . S r l
Via Nobel, 8 - 30020
Noventa di Piave
V e n e z i a
I T A L Y

COMPANY WITH QUALITY MANAGEMENT
SYSTEM CERTIFIED BY DNV
= ISO 9001:2008 =

tel.+ 39.0421.65288
fax.+ 39.0421.659017

tutondo@tutondo.com

www.tutondo.com
www.ohbytutondo.com

dealer

