



hd ML16i

LineArray Stick

Der **hd ML16i** ist ein passiver 1-Wege-Säulenlautsprecher mit eleganter Optik und hervorragenden Klangeigenschaften. Die sechzehn 2“-Breitbandchassis erzeugen eine Zylinderwellen Abstrahlcharakteristik bis zu den höchsten hörbaren Frequenzen. Die daraus resultierende höhere Reichweite und bessere Sprachverständlichkeit gegenüber herkömmlichen Säulenlautsprechern prädestiniert die hd ML16 LineArray Sticks für den Einsatz in akustisch schwierigen Umgebungen wie Kirchen, Flughäfen, Konferenzräumen oder Hallen. Die große Tragweite von bis zu 18m und horizontale Abdeckung von 100° sorgt für effiziente Beschallungslösungen mit nur wenigen Lautsprechern. Die 2“ Chassis sind aufgrund ihres geringen Membrangewichts und fast identischer Größe wie die menschlichen Stimmbänder die beste Wahl für die Reproduktion der menschlichen Stimme. Der durchgehende U-Schacht für M6-Vierkantmuttern auf der Rückseite des Lautsprechers ermöglicht die Anbringung sämtlicher Halterungen. Innenliegende Klemmanschlüsse sorgen für einen werkzeugfreien und schnellen Anschluss der Lautsprecher. Für die optimale Anpassung an die Raumarchitektur kann der Lautsprecher in allen RAL-Farben und Sonderlängen individualisiert werden.

Features

- echte Zylinderwelle
- elegantes Design
- präzise, gleichmäßige Schallabstrahlung
- Abstrahlwinkel 100° x 15°
- exzellente Sprachverständlichkeit
- dezente Raumintegration
- 100V-Version erhältlich
- Sonderanfertigungen möglich

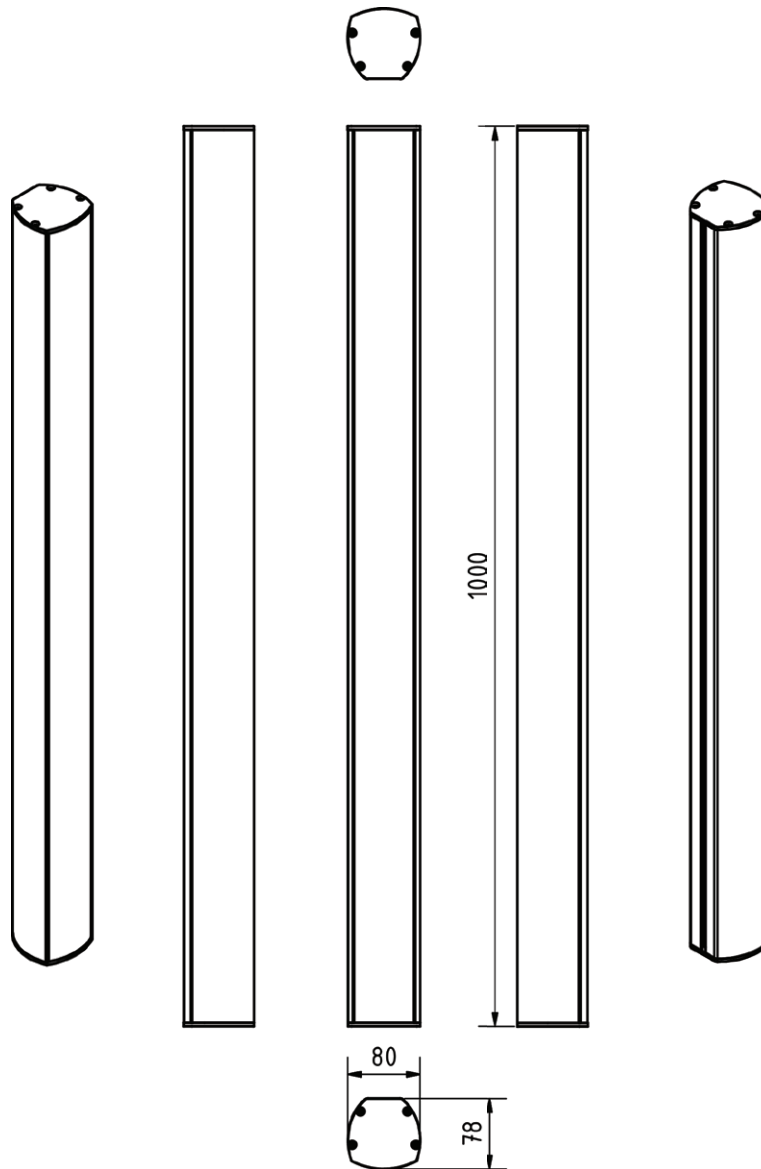
Anwendung

Restaurants, Bars, Flughäfen, Bahnhöfe, Heimkino, Konferenzräume, Hotels, A/V Installationen, Multimedia Anwendungen, Tagungsräume, TV-Studios, Kirchen, Livemusik, DJ, Konzerthäuser, Rundfunk

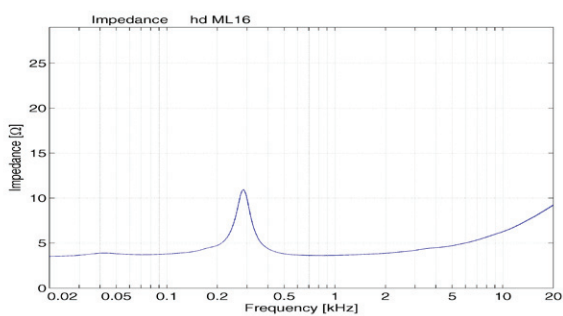
Modell	hd ML16i
Bestellnummer	60200
Prinzip	Zylinderwelle
Bestückung	16x 2“ Breitbandchassis
Impedanz	4 Ω
Abstrahlung (hor x ver)	100° x 15°
Frequenzgang (-6dB)	140 Hz - 20 kHz
Sensitivity (1W / 1m)	94 dB
Belastbarkeit AES / Peak	400 / 560 W
SPLmax @ 10% THD	123 dB
Gehäuseausführung	pulverbeschichtetes Aluminiumprofil schwarz, Stahlgitter mit Akustikschaum, Klemmterminal innenliegend, Kabeleinlass hinten, inkl. 2x M6 Mutter
Optionen	RAL-Farbe (Art. 1070) div. Wandhalter Sonderlänge (Art. 40711) Wetterfest (Art. 40610) 100V-Übertrager (Art. 1074)
Gewicht	6 kg
Abmessungen (B x H x T)	80 x 1000 x 78 mm

hd ML16i Datenblatt

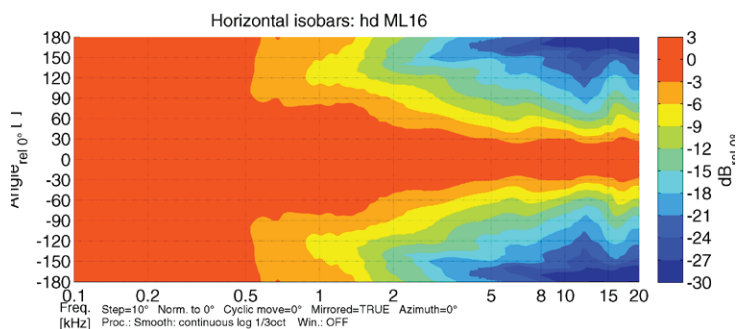
Abmessungen [mm]



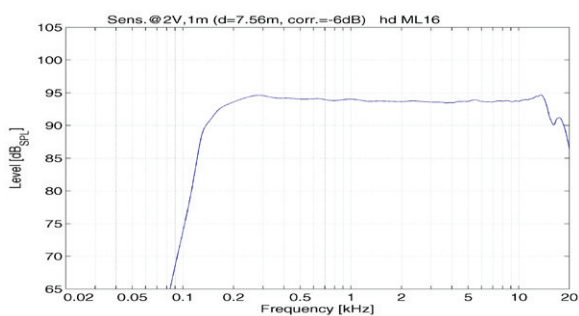
Impedanz



Horizontale Isobaren



Frequenzgang mit DSP Preset



Vertikale Isobaren

