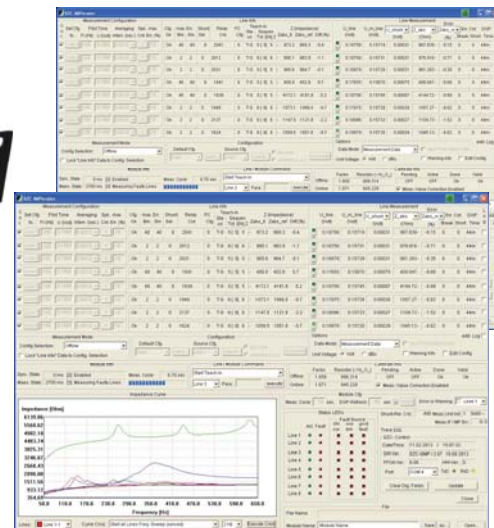


AXENS-8IMP

Lautsprecher-Impedanzüberwachung 8-kanalig

Für Beschallungs- und Evakuierungsanlagen EN54-16 konform

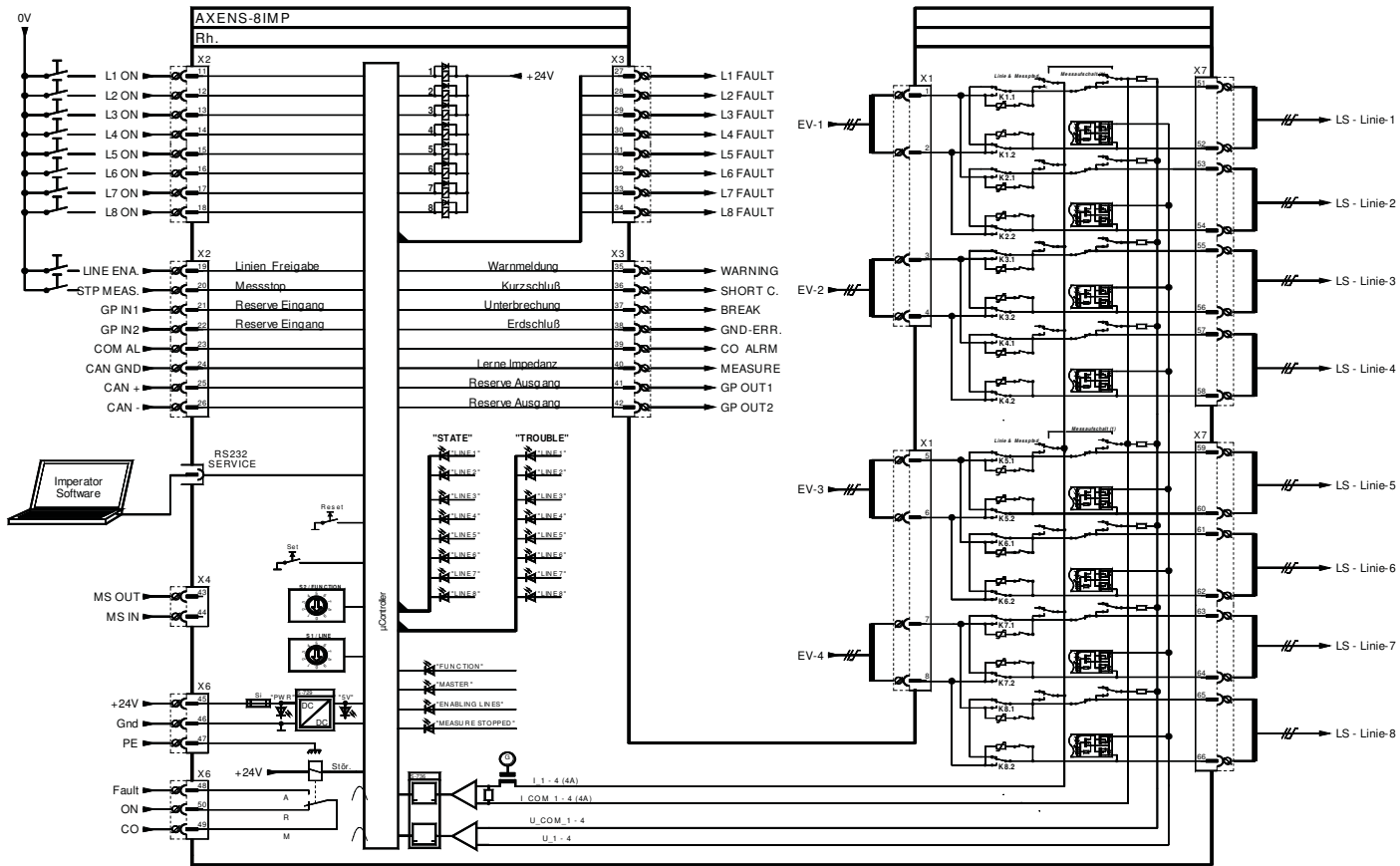


Leistungsmerkmale:

- ✓ Messungen von Erdschluß, Kurzschluß und Drahtbruch mit Impedanzabweichungen
- ✓ 4 Endverstärkereingänge
- ✓ 8 Überwachungslinien mit Integrierten Linien-Aufschaltrelais
- ✓ Verwendung in neuen und bestehenden Leitungsnetze
- ✓ Beliebige Struktur des Leitungsnetzes zulässig
- ✓ Keine Zusatzmodule im Leitungsnetz erforderlich
- ✓ Problemlose Integration in bestehende Anlagentechnik möglich
- ✓ Systemneutral und geeignet für alle Fabrikate
- ✓ Störungsauswertungen aller Linien innerhalb 100Sekunden entsprechend EN54-16
- ✓ Zuverlässige Messungen im Ruhezustand und auch während Durchsagen/Alarmierungen
- ✓ Großer Messbereich von 1W - 300W
- ✓ Einsatz für 50/70 und/oder 100V-Lautsprechersystemen, auch gemischt zulässig
- ✓ Automatischer scan und graphische Analyse des Impedanzverlaufes je Linie
- ✓ Optimierte Meßfrequenzen je Linie einstellbar, somit fast nicht hörbar
- ✓ Automatische optimierte Messbereichsumschaltung
- ✓ Einstellbare Toleranzgrenzen je Linie einstellbar
- ✓ Messgenauigkeit von 1 - 100%
- ✓ Nachführung der Messwerte bei Klimaänderungen und Alterung des Systems
- ✓ Digitale Signalbearbeitung
- ✓ Störmeldungen als Kontakt oder seriell vernetzbar
- ✓ Umfangreiches Konfigurations- und Servicetool IMPERATOR kostenlos als freeware
- ✓ Sämtliche Schaltzustände werden auf Front angezeigt
- ✓ Stromversorgung aus bestehenden System 24V DC
- ✓ Anschlüsse auf robusten Steckklemmen
- ✓ 19"- Vollmetallgehäuse 1HE
- ✓ Und das alles Made in Bavaria/Germany



Blockschaltbild



Technische Daten:

Eingänge: maximal 4
Lautsprecherlinien: maximal 8
Impedanzmessung:
Messfrequenz: offline typ. 100Hz (50Hz ... 650Hz)
 online typ. 500Hz (50Hz ... 650Hz)
Generator-Messpegel auf 100V – Leitung:
 offline typ. ca.290mV eff => -8,5dBu
 online typ. ca.156mV eff => -13,9dBu
Nutz/Messsignal Abstand:
 online ca. 50dB bei 100V – Linie
Messbereichsanzahl: 3 Shunts
Anzahl der überwachbaren Lautsprecher pro Linie:

Maximaler EV-Leistung pro Eingang:
 - bei 100V: 400W
 - bei 70V: 280W
 - bei 50V: 200W
Maximale Leistung pro LS-Linie:
 - bei 100V: 300W
 - bei 70V: 210W
 - bei 50V: 150W
Kontaktbelastbarkeit: 3A
Erdschlussmessung:
Messbereich: 10kOhm ... 50kOhm
Reaktionszeit: maximal 10 Sekunden
Einkoppelwiderstand : 2 x 200kOhm parallel

| Lautstärke [dBu] | Musik [Lautsprecher/Linie] | Durchsage [Lautsprecher/Linie] |
|------------------|----------------------------|--------------------------------|
| 0 | 20 | 20 |
| 5 | 20 | 20 |
| 10 | 20 | 20 |
| 15 | 20 | 20 |
| 20 | 20 | 20 |
| 27 | 10 | 20 |
| 30 | 8 | 20 |
| 35 | 7 | 20 |
| 40 | 5 | 8 |

Stromversorgung:
Betriebsspannung: 24V DC (20 ... 28V)
Stromaufnahme: Ruhe 300mA
 maximal 600mA

Impedanzmessbereich: ca. 20 Ohm ... 10 kOhm
Messbare Leistungen
 - bei 100V: 1W ... 300W
 - bei 70V: 0,5W ... 210W
 - bei 50V: 0,25W ... 125W
Mess-Auswerteszeit: maximal 100 Sekunden nach EN 54-16 und EN 60 849

Allgemein:
Anschlüsse: Phoenix-Steckklemmen
zul. Umgebungstemperatur: 0 ... +50 °C
Format: 19Zoll, 1HE
Abmessungen (b x h x t): 483 x 44 x 205mm
Farbe: schwarz, RAL 9005
Gewicht: ca. 3,5Kg