

Beschreibung

Das **AMM5 Aux In** ist eine passive Eingangsbaugruppe die sich gleichermaßen zum Anschluss von handelsüblichen stationären AUX – Tonquellen wie z.B. CD – Player, Tuner, Kassettendeck etc. als auch zum Anschluss von tragbaren Musikabspielgeräten wie MP3 Playern, Apple ® iPod ® oder anderen eignet.

Der **AMM5 Aux In** wird als Eingangsmodul in den **AMM5 Master Mic** verwendet.

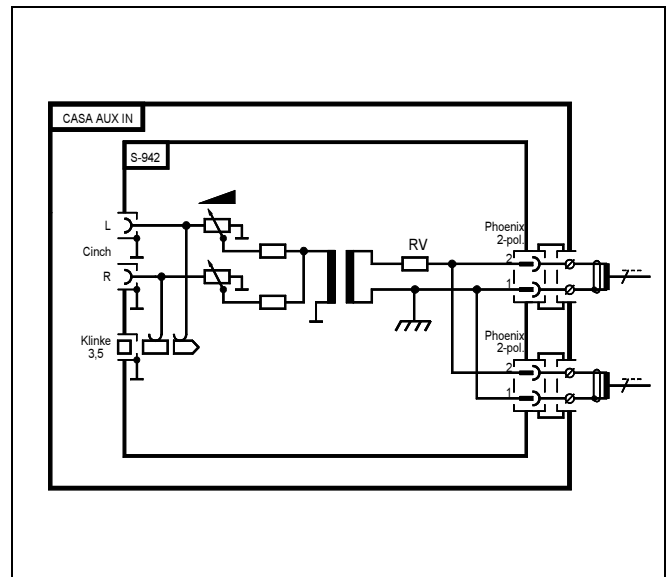
Dazu verfügt der **AMM5 Aux In** auf der Frontplatte über zwei (stereo) Cinch – Buchsen sowie über einen 3,5mm Stereo – Klinkensteckereingang. Über den Lautstärkesteller kann die Einspiellautstärke geregelt werden.

Oftmals ist der Anschluss netzgebundener Audioquellen mit unsymmetrischem Ausgang problematisch, da sich über den Schutzleiter des Gerätes, die Antenne oder ähnlichem eine Brummschleife bilden kann. Wenn Audioquellen mit Erdanschluss wie z.B. PCs, Notebooks, Videorecorder, Tuner oder ähnliches am **AMM5 Aux In** verwendet werden verhindert der serienmäßig eingebaute Eingangsübertrager wirksam eine Brummschleife.

Die beiden Stereo-Eingänge sind intern auf Mono zusammengeschaltet. Der Ausgang ist auf 2 praktische Steckklemmen geführt, dass an diesem Modul Audio-Signale durchgeschliffen werden können.

Ein Zugentlastungsbügel gewährleistet eine problemlose Kabelbefestigung und stellt eine fachgerechte Installation sicher.

Der Einbau kann in alle handelsüblichen Schalterdosen oder in Kabelkanälen mit mindestens 50mm Einbautiefe erfolgen. Ein Montagerahmen ist im Lieferumfang nicht enthalten.



Mit den entsprechenden Zwischenrahmen (nicht im Lieferumfang) können die Module in alle gängigen Schalterprogramme integriert werden.

Technische Daten:

Eingang:

| | |
|--------------|------------------------------|
| Anzahl: | 2 |
| Art: | unsymmetrisch |
| Nennpegel: | -20...+6dBu |
| Impedanz: | 20kOhm @ 1kHz |
| Anschluss A: | Stereo - Klinkenbuchse 3,5mm |
| Anschluss B: | Stereo-Cinchbuchsen (RCA) |

Ausgang:

| | |
|----------------------|---------------------|
| Art: | trafosymmetrisch |
| Anzahl: | 2 parallel |
| Nennpegel: | ±0dBu |
| Impedanz: | 6,6kOhm (für Summe) |
| Klirrfaktor: | <0,08% @1kHz |
| Übertragungsbereich: | 20Hz...20kHz |

Stromversorgung:

Nicht erforderlich

Anschlüsse:

Ausgang: 2x2-pol Steckklemmen

Allgemein:

| | |
|--------------------------|-----------------|
| zul. Umgebungstemp.: | ca. 0°C...+55°C |
| Abmessungen (l x b x h): | 50x50x50mm |
| Front: | Edelstahl |
| Gewicht: | ca. 70g |

Bestelldaten: AMM5 AUX IN-Eingangsmodul
Zubehör:

G-392C - AMM5 Aux In